

**AANLEG VAN
LEIDINGWATERINSTALLATIES**
Leidingen in de grond buitenshuis

DATUM: JUNI 2004

Auteursrechten voorbehouden

Met betrekking tot de aanleg van leidingen in de grond buitenshuis is in artikel 3.5 van NEN 1006 (AVWI-2002) het volgende gesteld:

- 3.5.1 *De leidingen moeten in een zodanige grond worden gelegd en een zodanige gronddekking hebben, dat zij zijn beschermd zowel tegen vorst als tegen mechanische en chemische aantasting. Als er sprake is van bodemverontreiniging of een verhoogd risico hierop aanwezig is, dan moet rekening worden gehouden met de permeabiliteit van het buismateriaal.*
- 3.5.2 *De leidingen en de verbindingen in die leidingen, moeten zo zijn aangebracht, dat met eventuele grondzetting rekening is gehouden.*
- 3.5.3 *Onder de leidingen mogen zich geen obstakels bevinden, die een gelijkmatige zakking van die leiding verhinderen.*

1. Titel van de vermelde normen, wetgeving en andere publicaties

- NEN 1006 Algemene voorschriften voor leidingwaterinstallaties (AVWI-2002)
- NPR 6912 Kathodische bescherming van "onshore" buisleidingen en constructies van metaal
- Kiwa-mededeling nr. 85 Permeatie van organische verbindingen door leidingmaterialen
- Circulaire interventiewaarde bodemsanering (1994), Directoraat-generaal Milieubeheer, Directie Bodem, afdeling Waterbodems en kwaliteit; Aanpassing interventiewaarden bodemsanering, Staatscourant 1998, nr. 127.

2. Gronddekking en leidingtracé

- 2.1 De benodigde gronddekking heeft noodzakelijk betrekking op de vorstvrije ligging van de leidingen. Dit is mede afhankelijk van de grondsoort en de grondwaterstand ter plaatse. De gronddekking moet in het algemeen 1 m bedragen. In verband met mogelijke afwijkingen is hieromtrent overleg met het waterleidingbedrijf wenselijk.
- 2.2 Bij zinkers moet de gronddekking in het algemeen 1 m - ten opzichte van het theoretisch profiel - zijn, tenzij door de beheerder van de waterloop afwijkende gronddekkingen zijn voorgeschreven.
- 2.3 Leidingen moeten i.v.m. onderhoudswerkzaamheden altijd bereikbaar zijn en, bij voorkeur, niet in verharde tracés of onder gemakkelijk wegneembare bestratingen worden gelegd.
- 2.4 De afstand tussen een ondergrondse drink- of huishoudwaterleiding en een andere leiding moet - gemeten tussen de buitenzijde c.q. de buitenmantels - tenminste 200 mm zijn. Indien de temperatuur van het buitenoppervlak (inclusief isolatie) van de andere leiding hoger is dan 30

°C, dan moet de afstand zodanig worden vergroot, dat de temperatuur van het water in de drink- of huishoudwaterleiding als gevolg van deze andere leiding niet boven de 20 °C kan oplopen. Als een waterleidingbedrijf water aanlevert met een temperatuur tussen de 20 en 25 °C, wordt dit gezien als een niet beïnvloedbaar gegeven. Als richtwaarde kan per graad Celsius boven 30 °C een afstand van 10 mm worden aangehouden.

3. Leidingmateriaal

Bij de keuze van het leidingmateriaal moet rekening worden gehouden met de specifieke eigenschappen van het materiaal en de verbindingen.

4. Maatregelen ter voorkoming van aantasting en beschadiging van het leidingmateriaal en nadelige beïnvloeding van de waterkwaliteit

- 4.1 Het is niet toegestaan leidingen te leggen in zodanig verontreinigde grond, dat daardoor de leidingen en/of de verbindingen worden aangetast en/of de kwaliteit van het drinkwater nadelig wordt beïnvloed.
- 4.2 Op plaatsen waar sprake is van een verhoogd risico op verontreiniging van de grond moeten bij voorkeur geen leidingen voor leidingwater worden gelegd. Indien dit niet mogelijk is, moeten door het nemen van voorzorgsmaatregelen de gevolgen van een mogelijke verontreiniging te niet worden gedaan (zie tabel nr. 1).

Tabel nr. 1: Toe te passen voorzorgsmaatregelen

Aard van de locatie	Mogelijke verontreiniging	Toe te passen voorzorgsmaatregelen
Garagebedrijven Benzinestations Autosloperijen Olieoverslagplaatsen	Olie / benzine	Metalen leidingen met gelaste- of gesoldeerde verbindingen toepassen of glasvezel versterkte epoxy buizen en kunststofbuizen met barrière laag (géén rubber verbindingen) *
Tuindersbedrijven met kassen	Ontsmettings- en groeimiddelen	
Boerderijen, bij mestvaalten	Ammoniak	Geen koperen leiding toepassen
Chemicaliën verwerkende bedrijven	Diverse	Afhankelijk van de verontreiniging te bepalen (zie WB 2.2)
Vuilverbranding	Slakken / diverse	
Wegenzoutopslag	Zout	
Stortplaats voor: <ul style="list-style-type: none"> • Vuilnis • Rioolzand • Slibafval 	Diverse Diverse Diverse	
Paden van koolas of sintels	Koolstof / PAK's	
Overige locaties met een verhoogd risico	Diverse	

* "Permeatie van organische verbindingen door leidingmaterialen", Kiwa-mededeling nummer 85, Vonk, M. (1985); Circulaire interventiewaarde bodemsanering (1994), Directoraat-generaal Milieubeheer, Directie Bodem, afdeling Waterbodems en kwaliteit; Aanpassing interventiewaarden bodemsanering, Staatscourant 1998, nr. 127.

- 4.3 Bij het leggen van leidingen moet aandacht worden besteed aan de mogelijkheid van beschadiging door wortelgroei.
- 4.4 De sleuf waarin de leiding wordt gelegd moet vrij zijn van scherpe voorwerpen (stenen en dergelijke).
- 4.5 De leiding moet spanningsvrij in de sleuf worden gelegd.
- 4.6 Bij het dichten van de sleuf moet deze tot tenminste 200 à 300 mm boven de buis worden gevuld met grond, die vrij is van zware en in het

bijzonder van scherpe voorwerpen. De grond om de leiding moet gelijkmatig worden aangestampt.

- 4.7 Indien metalen leidingen worden toegepast in gronden waarin kathodisch beschermde leidingen of andere objecten aanwezig zijn, moeten de in de NPR 6912 genoemde richtlijnen in acht worden genomen.

5. Aanleg

- 5.1 Bij de aanleg moet rekening te worden gehouden met uitzetting en krimp van het leidingmateriaal. Daarbij moet aandacht worden geschonken aan de grote temperatuurverschillen die optreden wanneer leidingen vanuit de zonnewarmte in de grond worden gelegd.

- 5.2 Bij temperaturen beneden het vriespunt moet in het bijzonder bij de verwerking van PVC-leidingmateriaal de grootste voorzichtigheid in acht worden genomen in verband met de grotere kans op breuk.

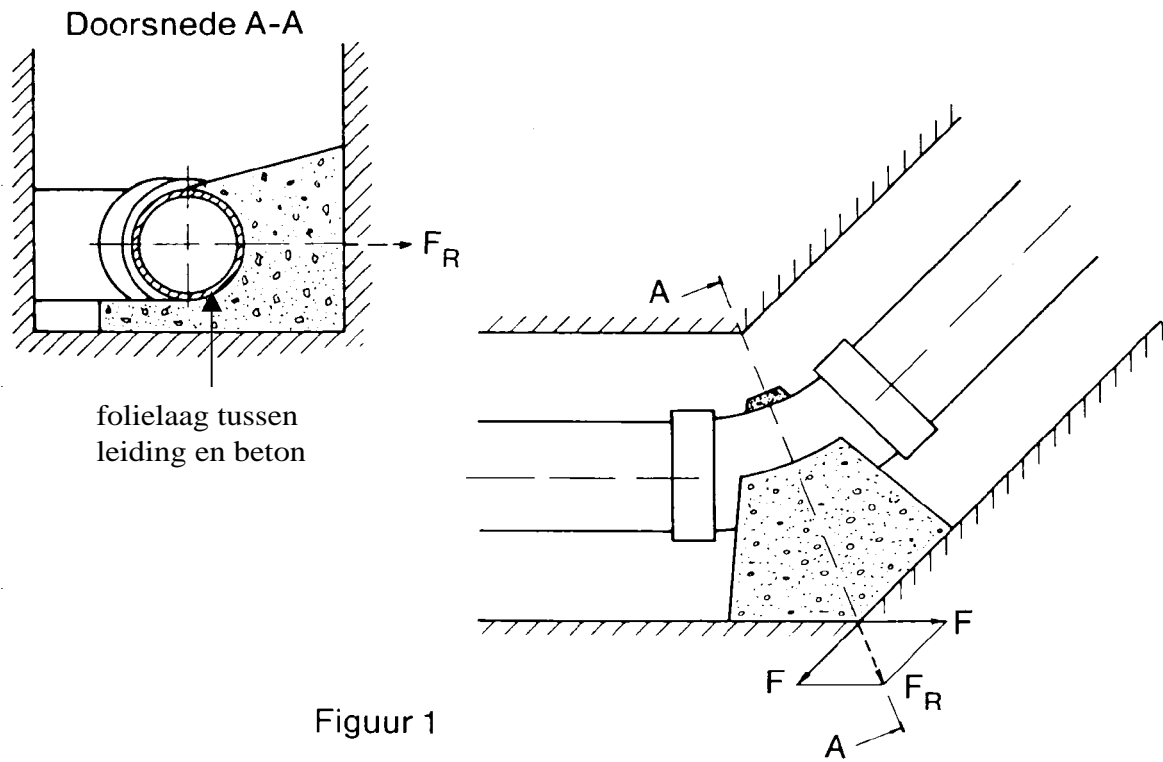
- 5.3 In leidingen met niet trekvlaste-verbindingen moet aan het einde van de leidingen een deugdelijke verankering worden aangebracht, opdat de verbindingen niet door de waterdruk uit elkaar schuiven. Deze verankering kan op verschillende manieren worden uitgevoerd, namelijk door het toepassen van trekbeugels met trekstangen, planken of palen tot in de vaste grond, of betonblokken, waartegen het einde van de leiding steunt. Deze voorzieningen moeten tevens worden aangebracht bij horizontaal en verticaal geplaatste bochten en andere bijzondere hulpstukken (figuur 1).

Ter voorkoming van (bodem)verontreiniging mag voor deze voorzieningen geen gebruik worden gemaakt van geïmpregneerd hout zoals gecreosoteerde of gewolmaniseerde palen.

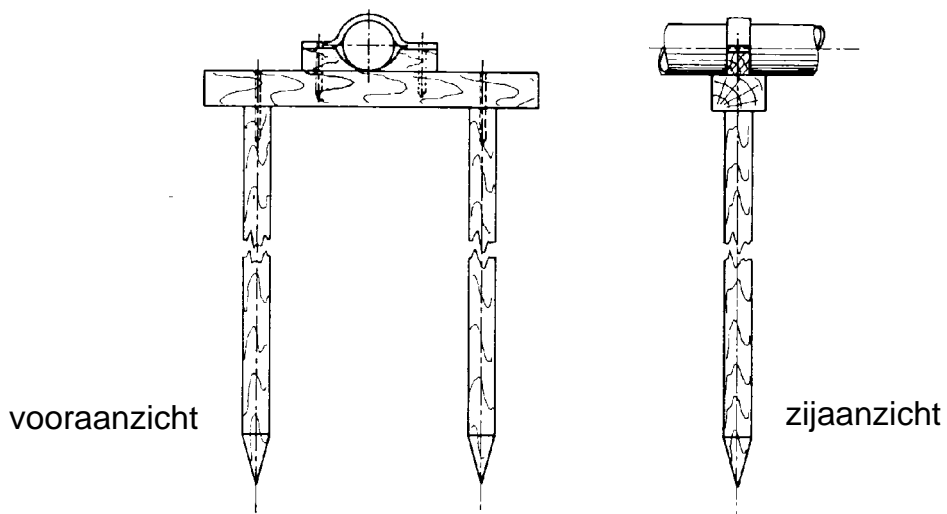
- 5.4 Ter voorkoming van het binnendringen van vreemde stoffen of ongedierte moeten uiteinden van leidingen tijdens de aanleg worden afgestopt met een buizenstop of met een eindkap.

- 5.5 Leidingen onder gesloten verharding of moeilijk opneembare bestrating moeten bij voorkeur in een mantelbuis worden gelegd.

- 5.6 Indien in een slappe bodem een ontoelaatbare zetting van de leiding kan optreden, dan moeten daartegen extra voorzieningen worden getroffen, bijvoorbeeld door het toepassen van paaljukken (figuur 2) of door onderheijng.



Figuur 1



Figuur 2